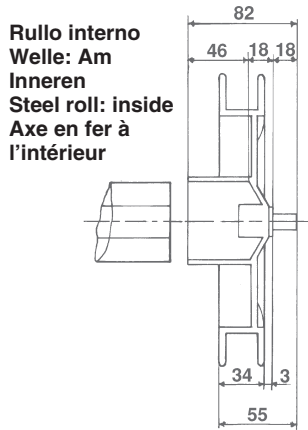




ever

STAFER



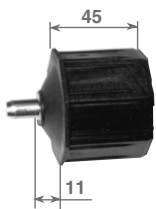
- Puleggia in plast. per rullo Ø 60 (cal. est.)
- Kunststoff Gurtscheibe für 60ger Welle
- Plastic pulley for steel roll Ø 60 mm
- Poulie en plastique pour axe en fer Ø 60 mm

071.N.18.90	Ø 180	
071.N.20.90	Ø 200	
071.N.22.90	Ø 220	
071.N.24.90	Ø 240	



- Puleggia in plastica passante per rullo Ø 60
- Kunststoff Gurtscheibe, verschiebbar für 60ger Welle
- Adjustable plastic pulley for steel roll Ø 60 mm
- Poulie réglable en plastique pour axe en fer Ø 60 mm

071.P.17.90	Ø 170	
071.P.19.90	Ø 190	
071.P.22.90	Ø 220	



- per rullo spessore 5/10 - 6/10
- für Welle 0,5-0,6 mm
- for 5/10 and 6/10 steel roll
- pour axes 5/10 - 6/10

- Calotta in plastica
- Kunststoff Walzenkapsel
- Plastic cap
- Embout en plastique

072.N.00.90	Ø 60	
--------------------	------	--